

Capacidad de Levantamiento

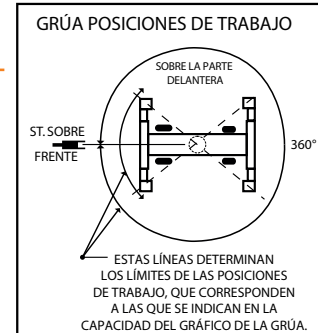
Modelo S-688B BANTAM

22 TON

R-22A

EN PUNTALES SOBRE LA PARTE DELANTERA

| RADIO | ÁNGULO | LONGITUD DE BOOM | | ÁNGULO | LONGITUD DE BOOM | | ÁNGULO | LONGITUD DE BOOM | | ÁNGULO | LONGITUD DE BOOM | | ÁNGULO | LONGITUD DE BOOM | |
|-------|--------|------------------|-----|--------|------------------|--------|--------|------------------|-----------|--------|------------------|--------|--------|------------------|--|
| | | Retraído | 32' | | 39' | 46' | | 53' | Extendido | | | | | | |
| 10 | 57° | 44.000 | 65° | 38.000 | | | | | | | | | | | |
| 12 | 51° | 36.300 | 61° | 34.100 | 67° | 32.700 | | | | | | | | | |
| 15 | 40° | 31.400 | 55° | 29.700 | 63° | 28.300 | 68° | 24.700 | | | | | | | |
| 20 | | | 43° | 23.100 | 54° | 23.200 | 60° | 20.800 | 65° | 18.100 | 69° | 17.300 | | | |
| 25 | | | 26° | 17.800 | 44° | 17.900 | 52° | 17.900 | 59° | 14.800 | 63° | 14.000 | | | |
| 30 | | | | | 31° | 14.400 | 44° | 14.500 | 52° | 12.300 | 57° | 11.800 | | | |
| 35 | | | | | | | 34° | 11.900 | 44° | 10.500 | 51° | 10.000 | | | |
| 40 | | | | | | | 17° | 9.700 | 36° | 9.100 | 44° | 8.600 | | | |
| 45 | | | | | | | | | 24° | 8.000 | 37° | 7.500 | | | |
| 50 | | | | | | | | | | | 27° | 6.600 | | | |
| 55 | | | | | | | | | | | 0° | 5.600 | | | |



EN NEUMÁTICOS ST. SOBRE LA PARTE DELANTERA

| RADIO | MÁX. ANGULO | MÍN. ANGULO | LAS LONGITUDES DE BARRA | |
|-------|-------------|-------------|-------------------------|------------|
| | | | 17.50 & 20.50 X 25 | 16.00 X 24 |
| | | | 10 | 70° |
| 12 | 70° | 50° | 24.300 | 31.900 |
| 15 | 70° | 44° | 19.900 | 23.800 |
| 20 | 70° | 19° | 14.900 | 15.700 |
| 25 | 65° | 0° | 10.300 | 10.300 |
| 30 | 59° | 0° | 7.500 | 7.500 |
| 35 | 53° | 0° | 5.700 | 5.700 |
| 40 | 46° | 0° | 4.450 | 4.450 |
| 45 | 39° | 0° | 3.500 | 3.500 |
| 50 | 29° | 0° | 2.750 | 2.750 |
| 55 | 0° | 0° | 2.150 | 2.150 |

EN LOS NEUMÁTICOS 360°

| RADIO | MÁX. ANGULO | MÍN. ANGULO | LAS LONGITUDES DE BARRA | |
|-------|-------------|-------------|-------------------------|------------|
| | | | 17.50 & 20.50 X 25 | 16.00 X 24 |
| | | | 10 | 70° |
| 12 | 70° | 50° | 13.800 | 15.900 |
| 15 | 70° | 44° | 9.900 | 11.200 |
| 20 | 70° | 19° | 6.300 | 6.800 |
| 25 | 65° | 0° | 4.450 | 4.450 |
| 30 | 59° | 0° | 3.000 | 3.000 |
| 35 | 53° | 0° | 2.050 | 2.050 |
| 40 | 46° | 0° | 1.350 | 1.350 |

LADO DE ESTIBA DE JIB

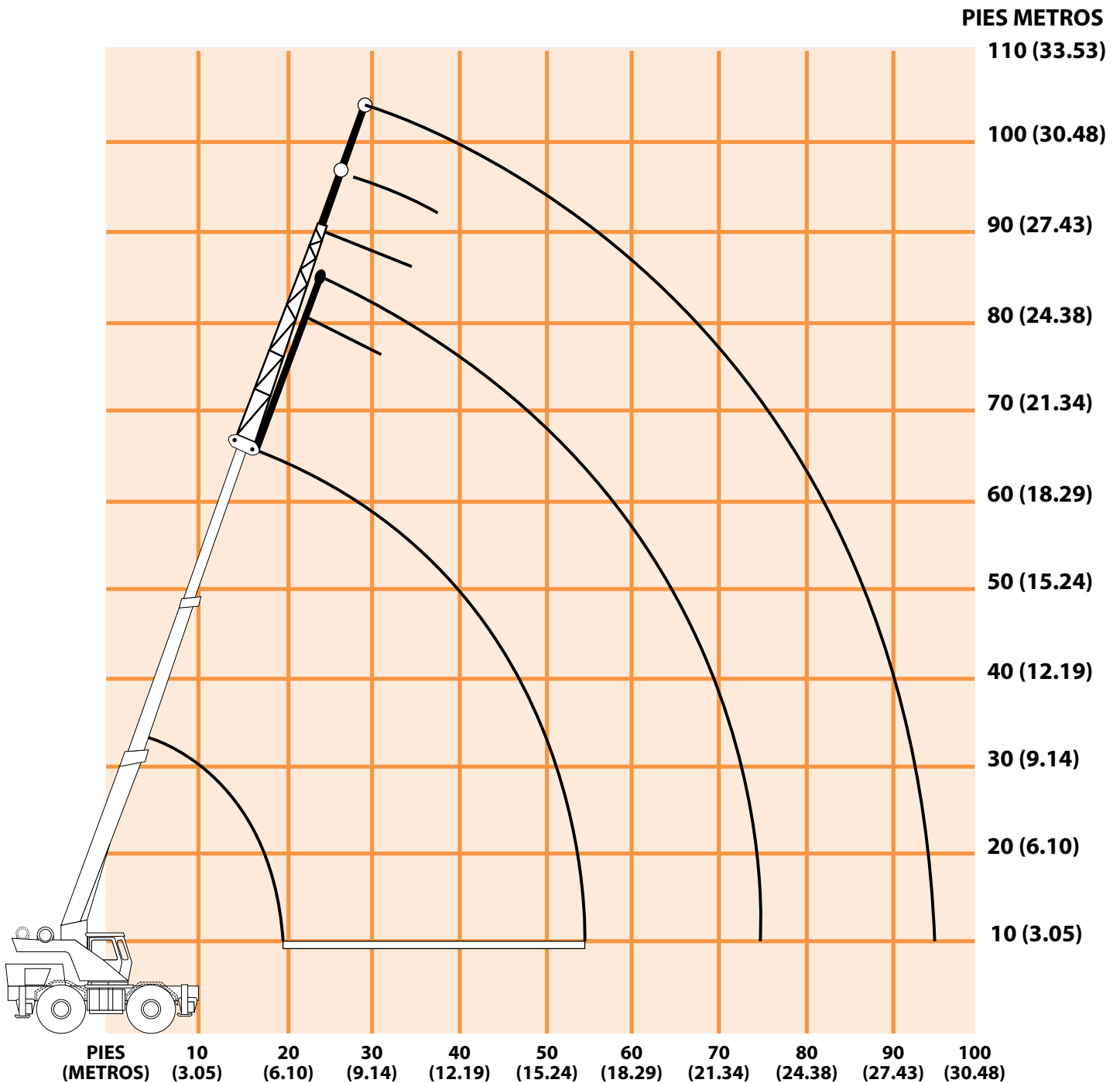
| RADIO | ÁNGULO | LONGITUD DE BOOM | | ÁNGULO | LONGITUD DE BOOM | | ÁNGULO | LONGITUD DE BOOM | | ÁNGULO | LONGITUD DE BOOM | | ÁNGULO | MÁX BOOM & 25 JIB |
|-------|--------|------------------|-----|--------|------------------|--------|--------|------------------|-----------|--------|------------------|--------|--------|-------------------|
| | | Retraído | 32' | | 39' | 46' | | 53' | Extendido | | | | | |
| 10 | 57° | 44.000 | 65° | 38.000 | | | | | | | | | | |
| 12 | 51° | 36.300 | 61° | 34.100 | 67° | 32.700 | | | | | | | | |
| 15 | 40° | 31.400 | 55° | 29.700 | 63° | 28.300 | 68° | 24.700 | | | | | | |
| 20 | | | 43° | 22.900 | 54° | 23.100 | 60° | 20.800 | 65° | 18.100 | 69° | 17.300 | | |
| 25 | | | 26° | 17.400 | 44° | 17.600 | 52° | 17.800 | 59° | 14.800 | 63° | 14.000 | | |
| 30 | | | | | 31° | 12.800 | 44° | 12.900 | 52° | 12.300 | 57° | 11.800 | 70° | 9.500 |
| 35 | | | | | | | 34° | 9.800 | 44° | 9.900 | 51° | 10.000 | 67° | 8.300 |
| 40 | | | | | | | 17° | 7.700 | 36° | 7.800 | 44° | 7.900 | 64° | 7.200 |
| 45 | | | | | | | | | 24° | 6.300 | 37° | 6.400 | 60° | 6.300 |
| 50 | | | | | | | | | | | 27° | 5.200 | 56° | 5.500 |
| 55 | | | | | | | | | | | 0° | 4.300 | 51° | 4.800 |
| 60 | | | | | | | | | | | | 4.000 | 45° | 4.100 |
| 65 | | | | | | | | | | | | 3.350 | 39° | 3.400 |
| 70 | | | | | | | | | | | | 2.800 | 31° | 2.950 |
| 75 | | | | | | | | | | | | 2.500 | 20° | 2.450 |

Diagrama de Elevación

Modelo S-688B BANTAM

22 TON

R-22A



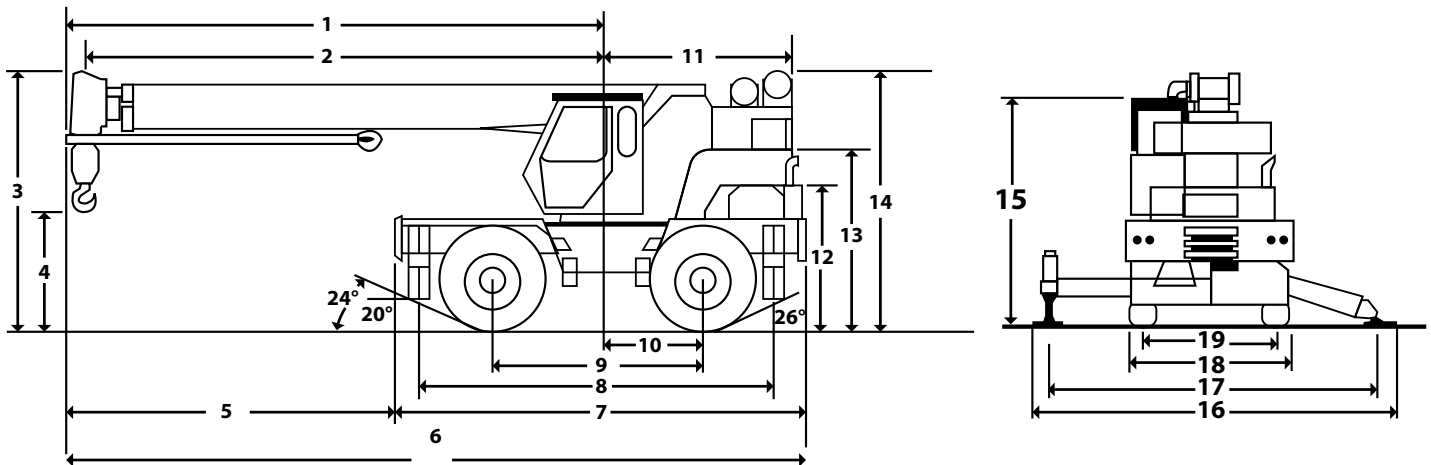
Dimensiones

Modelo S-688B BANTAM

22 TON

R-22A

| ALTURA MÁXIMA | ANCHO MÁXIMO | EXT. ESTABILIZADOR | ESTABILIZADORES RANGO COMPLETO | LARGO MÁXIMO |
|---------------|--------------|--------------------|--------------------------------|--------------|
| 3.60 mts | 2.44 mts | 1.50 mts | 5.25 mts | 6.05 mts |



Glosario

Boom = Brazo Hidráulico Telescópico
Jib = Plumín (brazo)
Main = Principal
Power Pin. Fly = Clavija de alimentación eléctrica
Offset = Desplazamiento
Winch = Malacate / Cabrestante

Unidades de medidas

cc = Centímetros cúbicos
ft = Pies
g = Grados
In = Pulgadas
kg = Kilogramos
kPa = Kilopascales
lb = Libras
m = Metros
mm = Milímetros
psi = Libras por pulgada cuadrada
ton = Toneladas