

Capacidad de Levantamiento

Modelo LRT 180

18 TON

R-18L

R A D I O	LONGITUD DE BOOM 26.5 FT.		LONGITUD DE BOOM 30 FT.		LONGITUD DE BOOM 36 FT.		LONGITUD DE BOOM 42 FT.		LONGITUD DE BOOM 48 FT.		LONGITUD DE BOOM 54 FT.		LONGITUD DE BOOM 61 FT.								
	↗	360°	↗	360°	↗	360°	↗	360°	↗	360°	↗	360°	↗	360°							
	AL FRENTE		AL FRENTE		AL FRENTE		AL FRENTE		AL FRENTE		AL FRENTE		AL FRENTE								
10	60°	36.000*	36.000*	64°	36.000*	36.000*	69°	36.000*	36.000*	72°	36.000*	36.000*									
12	55°	36.000*	36.000*	60°	36.000*	36.000*	66°	36.000*	36.000*	70°	36.000*	36.000*	75°	32.900*	32.900*						
15	46°	36.000*	36.000*	53°	36.000*	36.000*	60°	36.000*	36.000*	66°	36.000*	36.000*	69°	32.900*	32.900*	73°	29.500*	29.500*	75°	27.500*	27.500*
20	26°	26.500*	26.500*	39°	26.700*	26.700*	50°	27.000*	27.000*	58°	27.100*	27.100*	63°	27.200*	27.200*	66°	25.300*	25.300*	71°	22.800*	22.800*
25				13°	20.400*	18.200*	38°	20.700*	18.700*	49°	20.900*	18.900*	55°	21.000*	19.000*	61°	21.100*	19.100*	65°	18.200*	18.200*
30							19°	15.200*	13.200*	38°	15.400*	13.500*	48°	15.600*	13.600*	54°	15.700*	13.700*	60°	15.200*	13.800*
35										23°	11.700*	10.100*	38°	11.800*	10.300*	47°	11.900*	10.400*	54°	12.000*	10.500*
40													26°	9.300*	8.000*	38°	9.400*	8.100*	48°	9.500*	8.200*
45																27°	7.600*	6.500*	40°	7.700*	6.600*
50																			31°	6.300*	5.400*
55																			18°	5.200*	4.400*

EN LOS NEUMÁTICOS

R A D I O	M I N ↗	M A X ↗	14.00 X 24 - 20 P.R.				16.00 X 25 - 24 P.R.				20.50 X 25 - 24 P.R.			
			ESTACIONARIO		ELIJA Y LLEVE		ESTACIONARIO		ELIJA Y LLEVE		ESTACIONARIO		ELIJA Y LLEVE	
					ARRASTRE 2.5MPH				ARRASTRE 2.5MPH				ARRASTRE 2.5MPH	
			360°	ST SOBRE LA PARTE DELANTERA	360°	ST SOBRE LA PARTE DELANTERA	360°	ST SOBRE LA PARTE DELANTERA	360°	ST SOBRE LA PARTE DELANTERA				
10	62°	62°	16.100	30.400	23.200	14.400	16.200	33.600	33.400	23.800	16.800	34.000	25.500	18.000
12	57°	57°	13.000	25.600	20.000	12.200	13.400	26.500	26.500	20.600	13.600	26.700	23.000	15.400
15	48°	48°	8.800	17.300	16.400	9.700	9.100	18.000	18.000	16.900	9.200	18.100	18.100	12.500
20	45°	28°	5.300	10.600	10.600	6.800	5.400	11.000	11.000	11.000	6.100	11.600	11.600	9.000
25	40°	0°	3.200	7.300	7.300	4.900	3.300	7.600	7.600	7.600	3.800	7.900	7.900	6.700
30	35°	0°	1.900	5.100	5.100	3.700	2.100	5.300	5.300	5.300	2.500	5.600	5.600	5.300
35	32°	0°		3.900	3.900	2.800		4.100	4.100	4.100	1.500	4.300	4.300	4.200
40	30°	0°		2.800	2.800	2.100		3.000	3.000	3.000		3.100	3.100	3.100
45	28°	0°		2.100	2.100	1.500		2.200	2.200	2.200		2.300	2.300	2.300
50	26°	0°		1.400	1.400	1.100		1.600	1.600	1.600		1.700	1.700	1.700

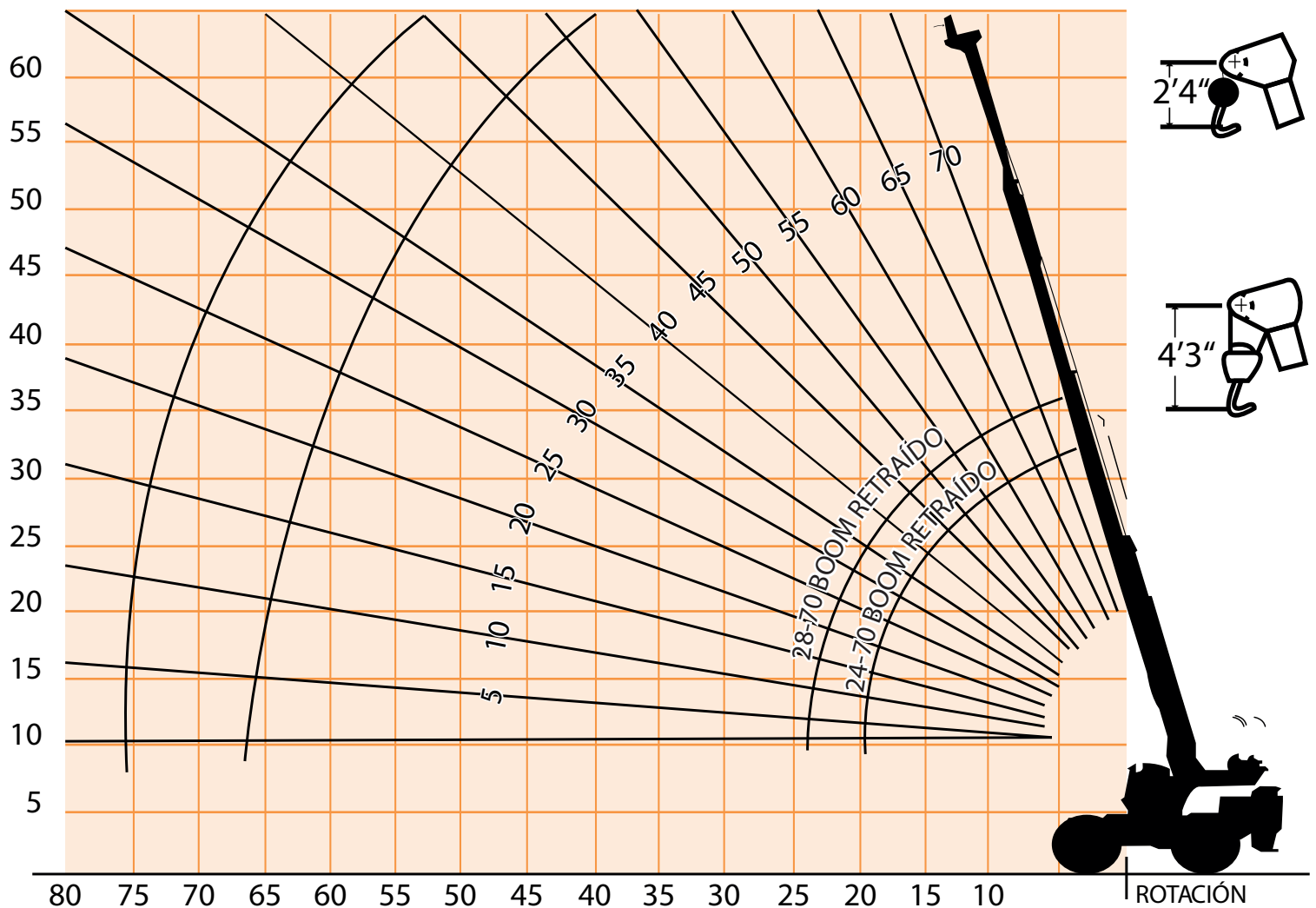
Diagrama de Elevación

Lorain LRT180

18 TON

R-18L

Altura máxima de elevación 61 Pies



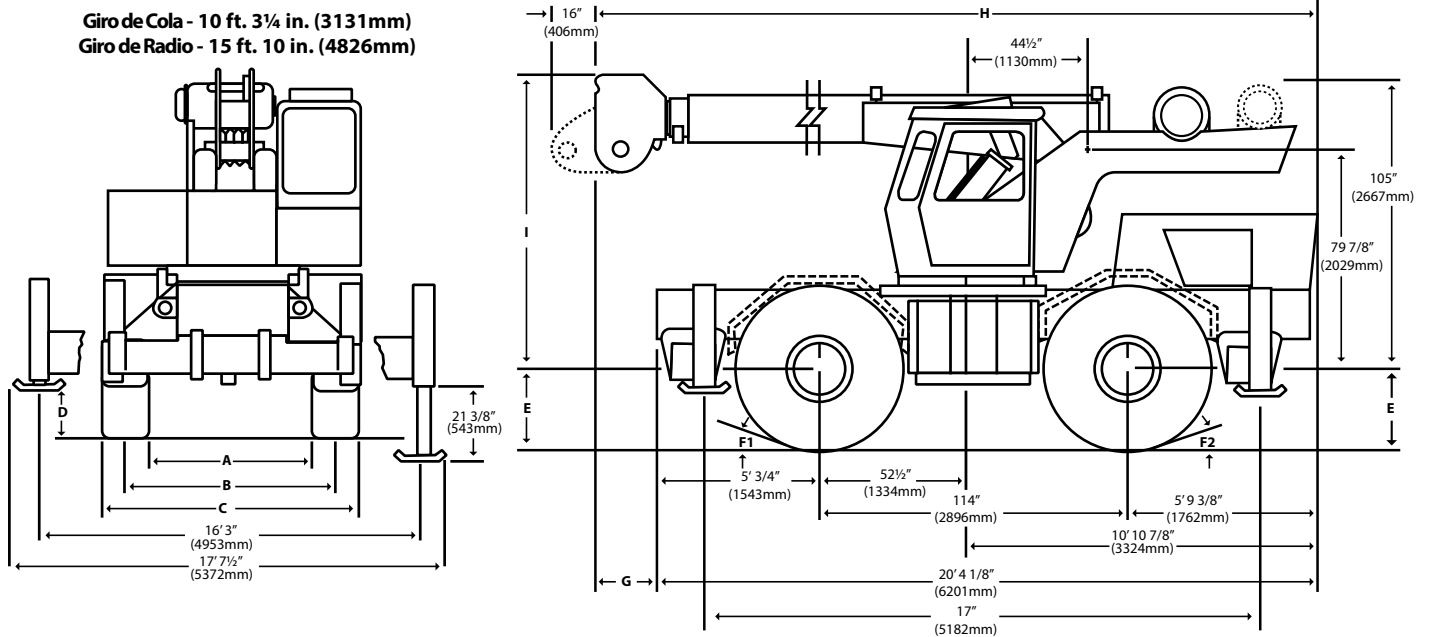
Dimensiones

Lorain LRT180

18 TON

R-18L

ALTURA MÁXIMA	ANCHO MÁXIMO	EXT. ESTABILIZADOR	ESTABILIZADORES RANGO COMPLETO	LARGO MÁXIMO
3.40 mts	2.40 mts	1.50 mts	5.25 mts	6.1 mts



Capacidad de Levantamiento

GROVE RT620S

20 TON

R-20A

28 ft. - 70 ft. BOOM

Radio en Pies	Longitud del Boom en Pies							
	28	34	40	46	52	58	64	70
10	40.000	34.000	31.900	29.800				
12	32.000	31.000	30.000	29.800	27.800			
15	27.500	27.500	27.500	27.500	27.000	25.750	23.700	
20	21.250	21.250	21.000	21.000	20.750	20.500	20.400	20.250
25		15.500	15.500	15.500	15.500	15.500	15.000	15.000
30		11.700	11.700	11.700	11.700	11.700	11.700	11.700
35			8.650	8.650	8.650	8.650	8.650	8.650
40				6.650	6.650	6.650	6.650	6.650
45					5.250	5.250	5.250	5.250
50						4.250	4.250	4.250
55							3.460	3.460
60							2.760	2.760
65								2.180
66.5								1.970

PCSA CLASS
(10-67)

Radio en Pies	EN LA PARTE TRASERA	LADO LARGO
10	30.000(a)	19.500(b)
12	24.500(b)	14.800(c)
15	16.600(c)	9.800(d)
20	10.300(e)	5.450(e)
25	6.650	3.660
30	4.850	2.300
35	3.380	1.330
40	2.680	470
45	1.525	
50	950	
55	635	

A6-829-000197(4)

Longitud de Boom
máxima admisible:

- (a) 28 ft.
- (b) 34 ft.
- (c) 46 ft.
- (d) 52 ft.
- (e) 64 ft.

23 ft. JIB		
MIN. BOOM ÁNGULO	NO HAY NINGÚN DESPLAZAMIENTO	MÁX. DESPLAZAMIENTO (26°)
75	6400	3100
70	5150	2850
65	4350	2650
60	3700	2450
55	3300	2275
50	2950	2170
45	2650	2125
40	2550	2085
35	2475	2040
30	2400	2000
26	2300	1950

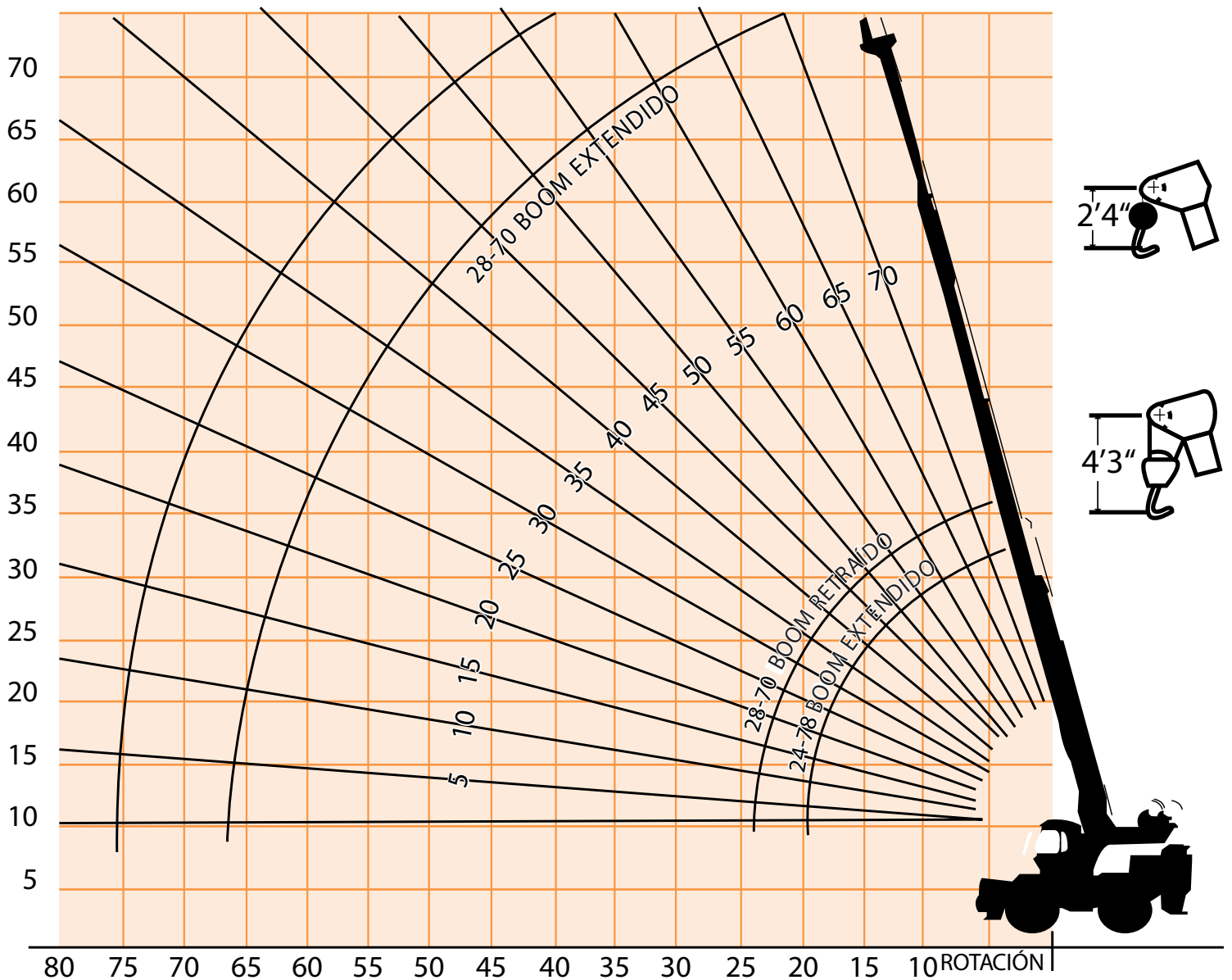
Diagrama de Elevación

GROVE RT620S

20 TON

R-20A

28 ft. - 70 ft. y 24 ft. - 78ft. BOOMS
Elevación Boom 70 Pies, elevación Jib 28 Pies, total 98 pies



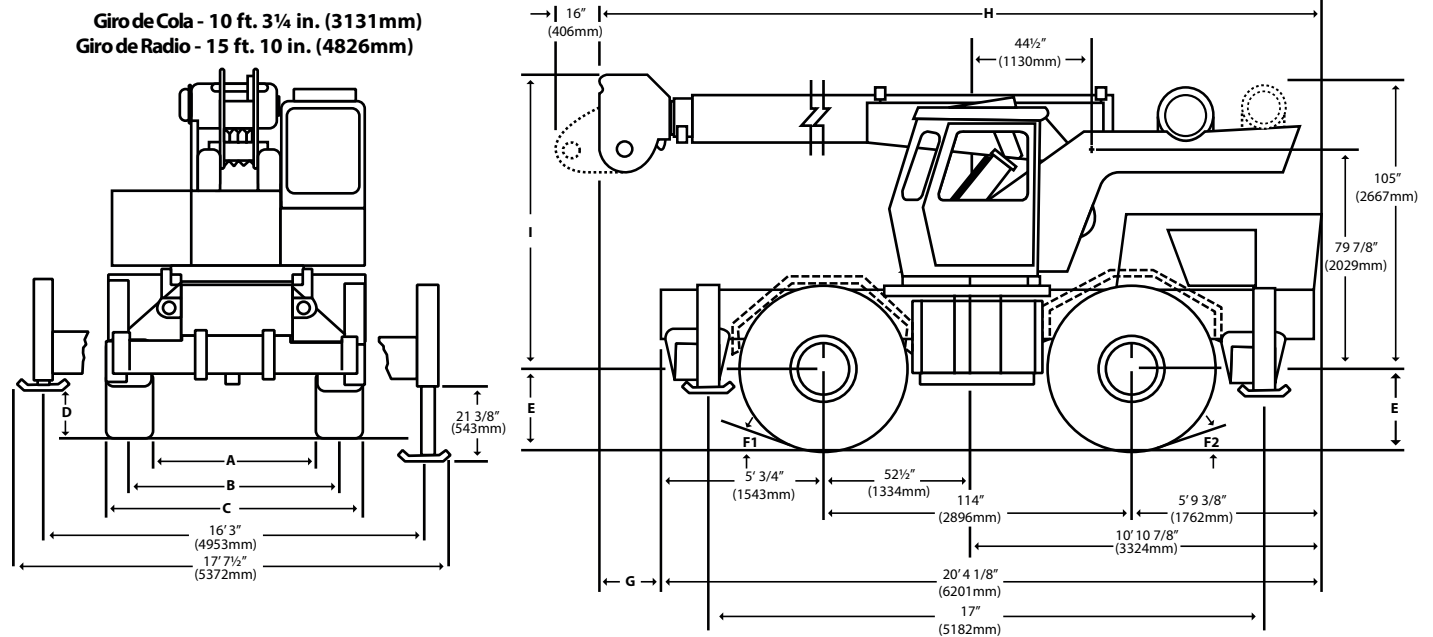
Dimensiones

GROVE RT620S

20 TON

R-20A

ALTURA MÁXIMA	ANCHO MÁXIMO	EXT. ESTABILIZADOR	ESTABILIZADORES RANGO COMPLETO	LARGO MÁXIMO
3.40 mts	2.40 mts	1.50 mts	5.25 mts	6.1 mts



Capacidad de Levantamiento

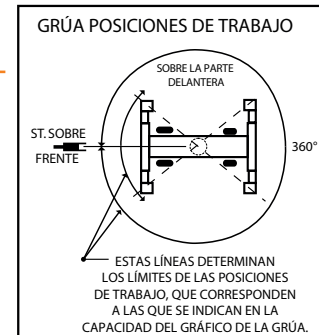
Modelo S-688B BANTAM

22 TON

R-22A

EN PUNTALES SOBRE LA PARTE DELANTERA

RADIO	ÁNGULO	LONGITUD DE BOOM		ÁNGULO	LONGITUD DE BOOM		ÁNGULO	LONGITUD DE BOOM		ÁNGULO	LONGITUD DE BOOM	
		Retraído	32'		39'	46'		53'	Extendido			
10	57°	44.000	38.000	65°								
12	51°	36.300	34.100	61°	32.700							
15	40°	31.400	29.700	55°	28.300	68°	24.700					
20			23.100	43°	23.200	60°	20.800	65°	18.100	69°	17.300	
25			17.800	26°	17.900	54°	17.900	59°	14.800	63°	14.000	
30					31°	14.400	44°	14.500	52°	12.300	57°	11.800
35							34°	11.900	44°	10.500	51°	10.000
40							17°	9.700	36°	9.100	44°	8.600
45									24°	8.000	37°	7.500
50											27°	6.600
55											0°	5.600



EN NEUMÁTICOS ST. SOBRE LA PARTE DELANTERA

RADIO	MÁX. ANGULO	MÍN. ANGULO	LAS LONGITUDES DE BARRA	
			17.50 & 20.50 X 25	16.00 X 24
			10	70°
12	70°	50°	24.300	31.900
15	70°	44°	19.900	23.800
20	70°	19°	14.900	15.700
25	65°	0°	10.300	10.300
30	59°	0°	7.500	7.500
35	53°	0°	5.700	5.700
40	46°	0°	4.450	4.450
45	39°	0°	3.500	3.500
50	29°	0°	2.750	2.750
55	0°	0°	2.150	2.150

EN LOS NEUMÁTICOS 360°

RADIO	MÁX. ANGULO	MÍN. ANGULO	LAS LONGITUDES DE BARRA	
			17.50 & 20.50 X 25	16.00 X 24
			10	70°
12	70°	50°	13.800	15.900
15	70°	44°	9.900	11.200
20	70°	19°	6.300	6.800
25	65°	0°	4.450	4.450
30	59°	0°	3.000	3.000
35	53°	0°	2.050	2.050
40	46°	0°	1.350	1.350

LADO DE ESTIBA DE JIB

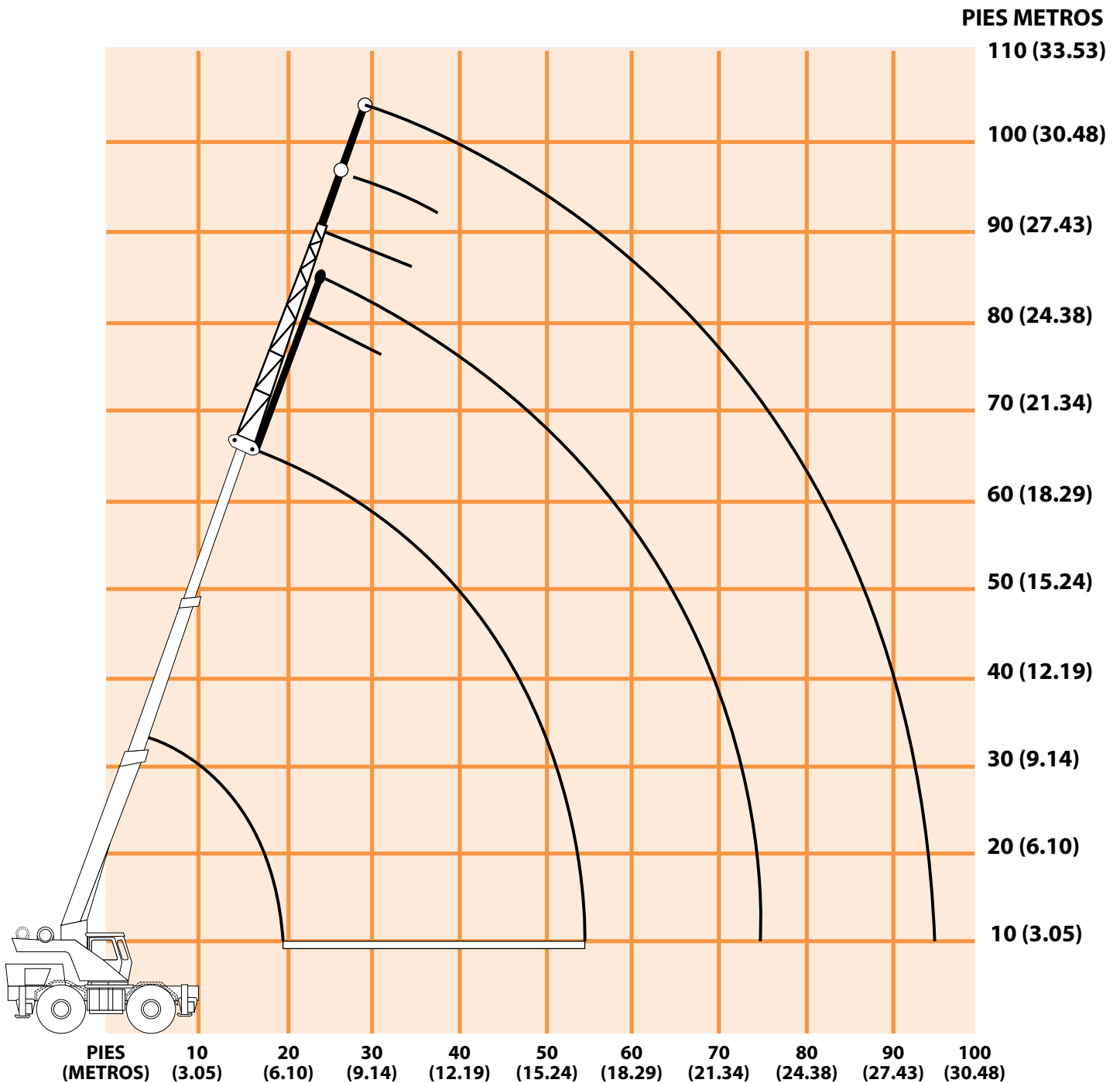
RADIO	ÁNGULO	EN ESTABILIZADORES 360°										MÁX BOOM & 25 JIB
		LONGITUD DE BOOM		LONGITUD DE BOOM		LONGITUD DE BOOM		LONGITUD DE BOOM		LONGITUD DE BOOM		
		Retraído	32'	39'	46'	53'	Extendido					
10	57°	44.000	38.000									
12	51°	36.300	34.100	67°	32.700							
15	40°	31.400	29.700	63°	28.300	68°	24.700					
20			22.900	54°	23.100	60°	20.800	65°	18.100	69°	17.300	
25			17.400	44°	17.600	52°	17.800	59°	14.800	63°	14.000	
30				31°	12.800	44°	12.900	52°	12.300	57°	11.800	70°
35						34°	9.800	44°	9.900	51°	10.000	67°
40						17°	7.700	36°	7.800	44°	7.900	64°
45								24°	6.300	37°	6.400	60°
50										27°	5.200	56°
55										0°	4.300	51°
60											4.000	45°
65											3.350	39°
70											2.800	31°
75											2.500	20°

Diagrama de Elevación

Modelo S-688B BANTAM

22 TON

R-22A



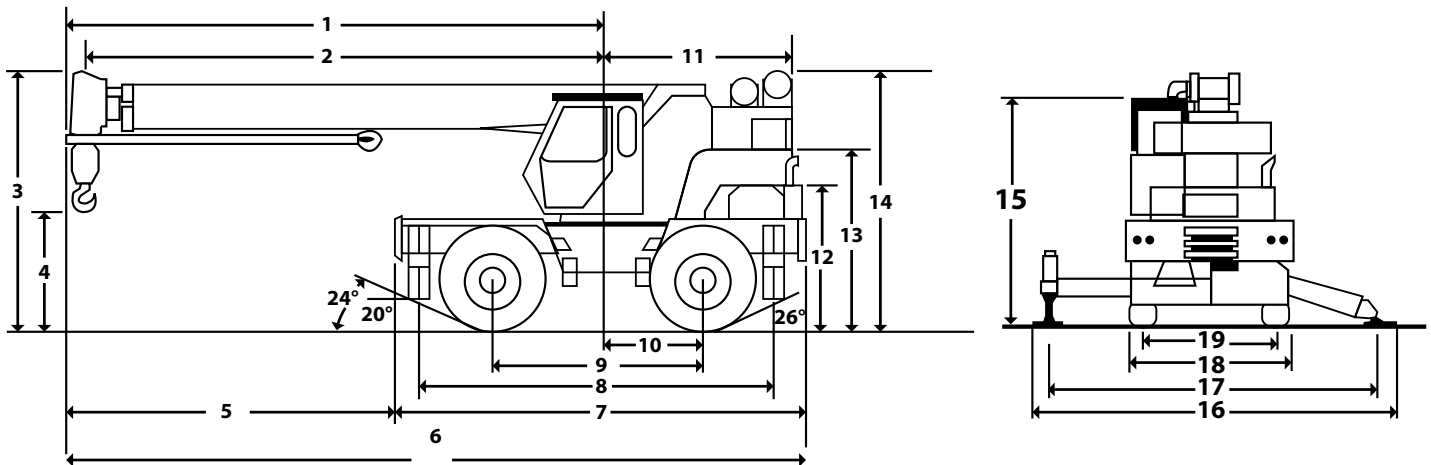
Dimensiones

Modelo S-688B BANTAM

22 TON

R-22A

ALTURA MÁXIMA	ANCHO MÁXIMO	EXT. ESTABILIZADOR	ESTABILIZADORES RANGO COMPLETO	LARGO MÁXIMO
3.60 mts	2.44 mts	1.50 mts	5.25 mts	6.05 mts



Capacidad de Levantamiento

Modelo Grove RT65S

35 TON

R35-J / R35-S

EL ESTABILIZADOR (360°)

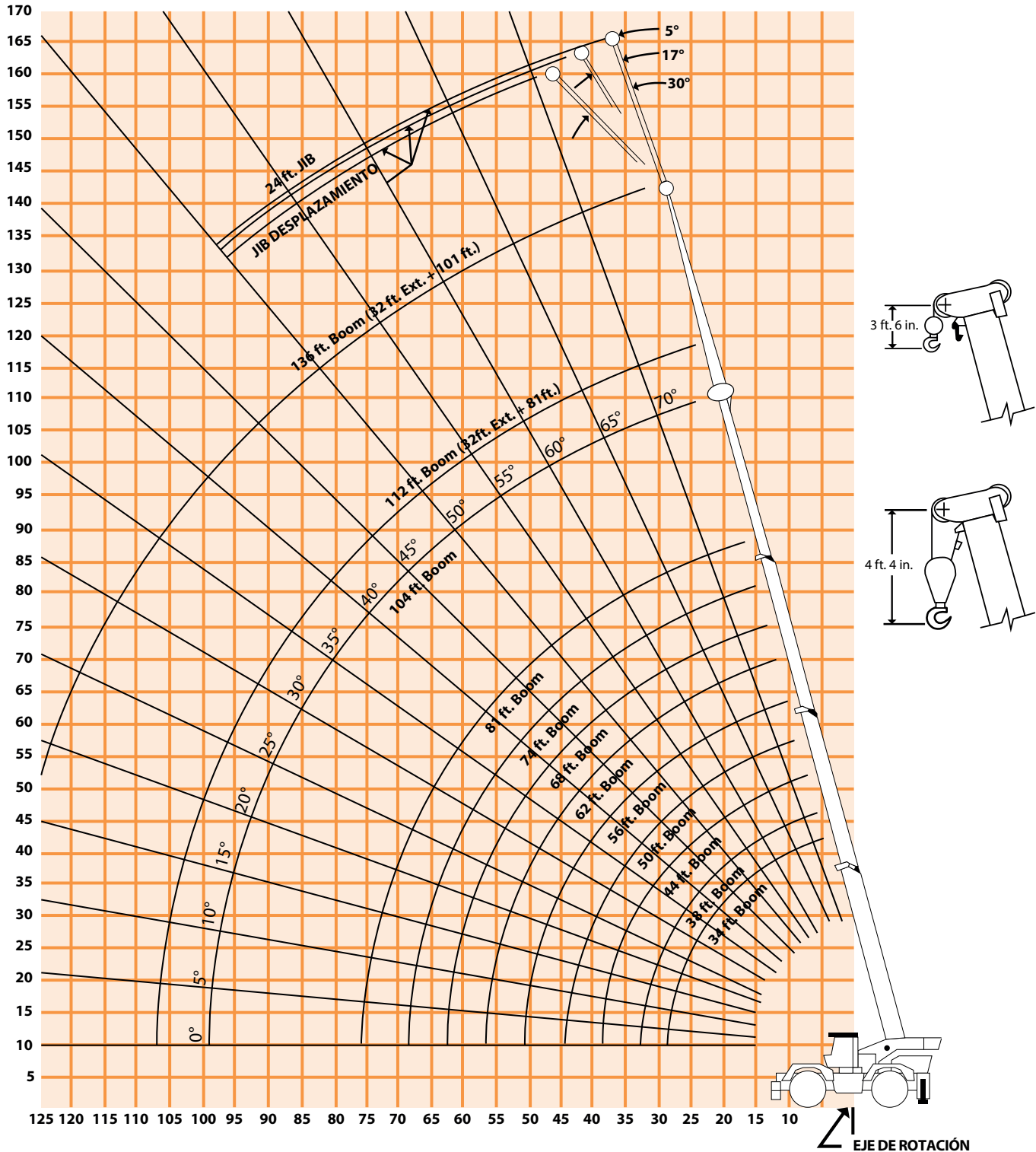
Radio en pies	Longitud del Boom Principal en Pies Power Pinned Fly Retraído									Power Pin.Fly & 81' Main	32' Boom Ext. & 81' Main	32' Boom Ext. & 104' Main
	34	38	44	50	56	62	68	74	81	104	112	136
10	70.000 (63.5)	68.000 (67)	63.700 (70.5)	58.000 (73)	48.500 (75)					Vea la Nota de advertencia D	Vea la Nota de advertencia E	Vea la Nota de advertencia F
12	62.000 (60)	61.000 (63.5)	57.500 (67.5)	52.300 (70.5)	48.500 (73)	43.900 (75)						
15	53.000 (53.5)	52.200 (58.5)	50.200 (63.5)	45.400 (67)	42.000 (70)	39.500 (72)	36.500 (74)	35.000 (75.5)				
20	41.800 (42)	41.700 (49)	41.000 (55.5)	37.000 (60.5)	34.100 (64)	31.900 (67)	30.200 (69.5)	28.600 (71.5)	27.200 (74)			
25	30.600 (26)	30.000 (37.5)	30.000 (47)	29.600 (53.5)	28.400 (58)	26.500 (62)	25.000 (65)	23.600 (67)	22.400 (70)	19.500 (75.5)	16.300 (75.5)	
30		24.500 (21.5)	24.500 (37)	24.500 (46)	24.300 (52)	22.500 (56.5)	21.100 (60)	19.900 (63)	19.100 (66)	16.400 (72.5)	14.650 (74)	
35			19.120 (23.5)	19.120 (37)	19.120 (45)	19.120 (50.5)	18.100 (55)	17.000 (58.5)	16.000 (62)	14.000 (69.5)	12.870 (71.5)	9.600 (75.5)
40				14.650 (25.5)	14.650 (37)	14.650 (44)	14.650 (49.5)	14.650 (53.5)	13.800 (58)	12.100 (66.5)	11.470 (69)	7.700 (73.5)
45					11.480 (26.5)	11.480 (36.5)	11.480 (43.5)	11.480 (48.5)	11.480 (53.5)	10.500 (63.5)	10.330 (66)	6.870 (71)
50						9.200 (27.5)	9.200 (36.5)	9.200 (43)	9.200 (48.5)	9.270 (60.5)	9.390 (63)	6.220 (68.5)
55							7.330 (28.5)	7.330 (36.5)	7.330 (43.5)	8.180 (57)	8.600 (60)	5.650 (66.5)
60							5.870 (16.5)	5.870 (29)	5.870 (37.5)	7.250 (53.5)	7.920 (57)	5.110 (64)
65								4.560 (19)	4.560 (31)	6.340 (50)	6.790 (54)	4.700 (61.5)
70									3.380 (22.5)	5.280 (46)	5.660 (50.5)	4.320 (59)
75										4.380 (42)	4.700 (47)	4.000 (56.5)
80										3.620 (37)	3.880 (43)	3.690 (54)
85										2.950 (32)	3.170 (39)	3.390 (51)
90										2.370 (25.5)	2.550 (34.5)	3.090 (48)
95										1.860 (17)	2.010 (29)	2.650 (45)
100											1.520 (23.5)	2.150 (42)
105											1.020 (16)	1.700 (38.5)
110												1.700 (38.5)

Diagrama de Elevación

Modelo Grove RT65S

35 TON

R35-J / R35-S



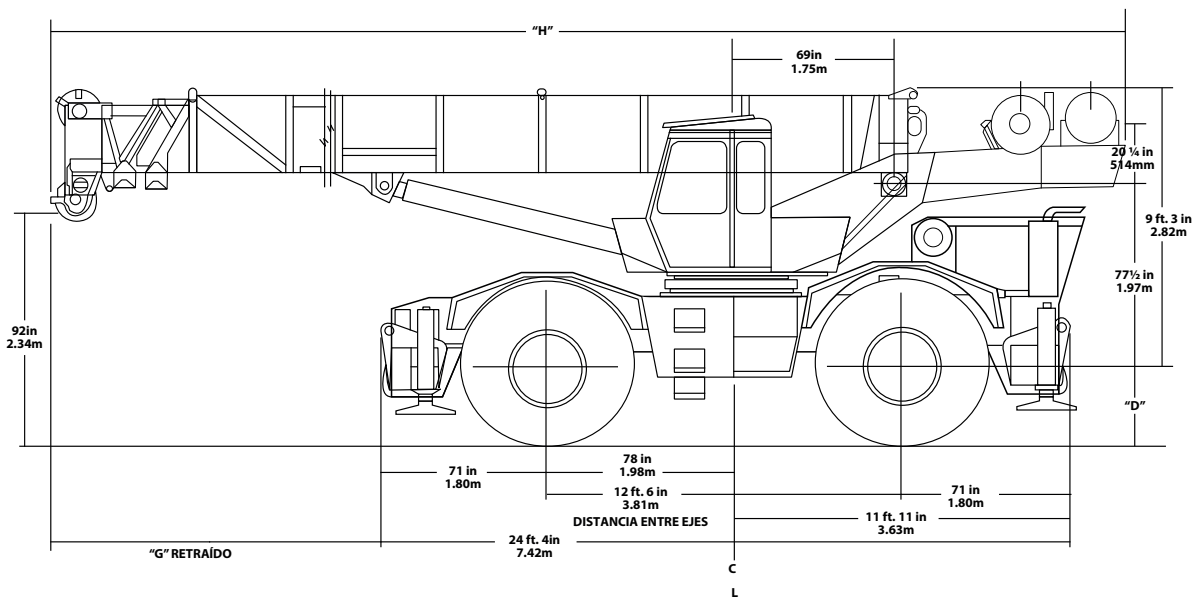
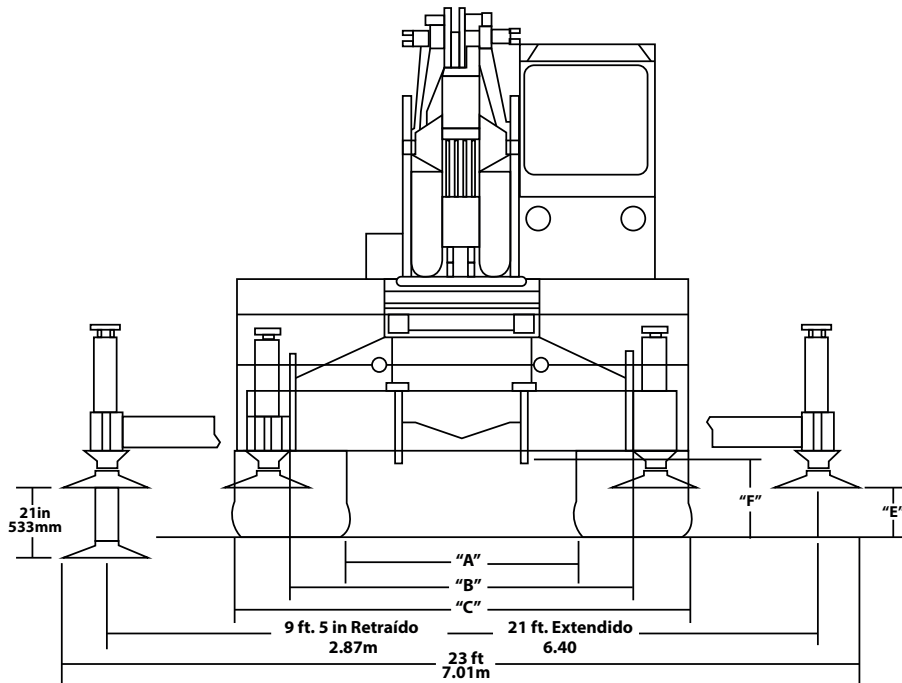
Dimensiones

Modelo Grove RT65S

35 TON

R35-J / R35-S

ALTURA MÁXIMA.	ANCHO MÁXIMO.	EXT ESTABILIZADOR	ESTABILIZADORES RANGO COMPLETO	LARGO MÁXIMO.
3.65 mts	3.30 mts	1.70 mts	7.10 mts	7.56 mts



Capacidad de Levantamiento

Modelo Grove RT740

40 TON

R40-A

ESTABILIZADORES TOTALMENTE EXTENDIDO - 360°

Radio en pies	Longitud del Boom Principal en Pies									Power Pin.Fly & 81ft.	32 ft. Ext. & 81ft.	32 ft. Ext. & 81ft.
	34	38	44	50	56	62	68	74	81			
10	80.000 (63.5)	73.750 (67)	69.950 (70.5)	68.200 (73)	63.350 (75)							
12	75.000 (60)	73.750 (63.5)	66.700 (67.5)	61.600 (70.5)	57.150 (73)	53.750 (75)						
15	62.000 (53.5)	62.000 (58.5)	58.050 (63.5)	54.000 (67)	51.000 (70)	46.650 (72)	43.850 (74)	40.850 (75.5)				
20	47.300 (42)	47.300 (49)	47.300 (55.5)	43.950 (60.5)	40.550 (64)	38.000 (67)	35.700 (69.5)	33.100 (71.5)	30.000 (74)			
25	36.000 (26)	36.000 (37.5)	36.000 (47)	36.000 (53.5)	34.050 (58)	31.800 (62)	29.900 (65)	27.600 (67)	25.200 (70)	21.800 (75.5)	17.500 (75.5)	
30		29.000 (21.5)	29.000 (37)	29.000 (46)	29.000 (52)	27.100 (56.5)	25.600 (60)	23.500 (63)	21.500 (66)	18.800 (72.5)	15.000 (74)	
35			23.800 (23.5)	23.800 (37)	23.800 (45)	23.500 (50.5)	22.250 (55)	20.350 (58.5)	18.650 (62)	16.400 (69.5)	13.200 (71.5)	10.050 (75.5)
40				19.200 (25.5)	19.200 (37)	19.200 (44)	19.200 (49.4)	17.800 (53.5)	16.200 (58)	14.500 (66.5)	12.300 (69)	9.010 (73.5)
45					15.900 (26.5)	15.900 (36.5)	15.900 (43.5)	15.750 (48.5)	14.250 (53.5)	12.750 (63.5)	11.400 (66)	8.120 (71)
50					13.150 (8)	13.150 (27.5)	13.150 (36.5)	13.150 (43)	12.600 (48.5)	11.300 (60.5)	10.200 (63)	7.370 (68.5)
55						11.200 (13)	11.200 (28.5)	11.200 (36.5)	11.200 (43.5)	10.000 (57)	9.110 (60)	6.710 (66.5)
60							9.560 (16.5)	9.560 (29)	9.560 (37.5)	9.060 (53.5)	8.200 (57)	6.150 (64)
65								8.000 (19)	8.000 (31)	8.150 (50)	7.400 (54)	5.660 (61.5)
70									6.670 (22.5)	7.360 (46)	6.700 (50.5)	5.230 (59)
75										6.660 (42)	6.120 (47)	4.850 (56.5)
80										6.040 (37)	5.600 (43)	4.500 (54)
85										5.380 (32)	5.060 (39)	4.200 (51)
90										4.450 (25.5)	4.500 (34.5)	3.900 (48)
95										3.580 (17)	3.890 (29)	3.600 (45)
100											3.260 (23.5)	3.300 (42)
105											2.350 (16)	2.990 (38.5)
110												2.700 (34.5)
115												2.420 (30)
120												2.160 (25)
125												1.780 (18.5)

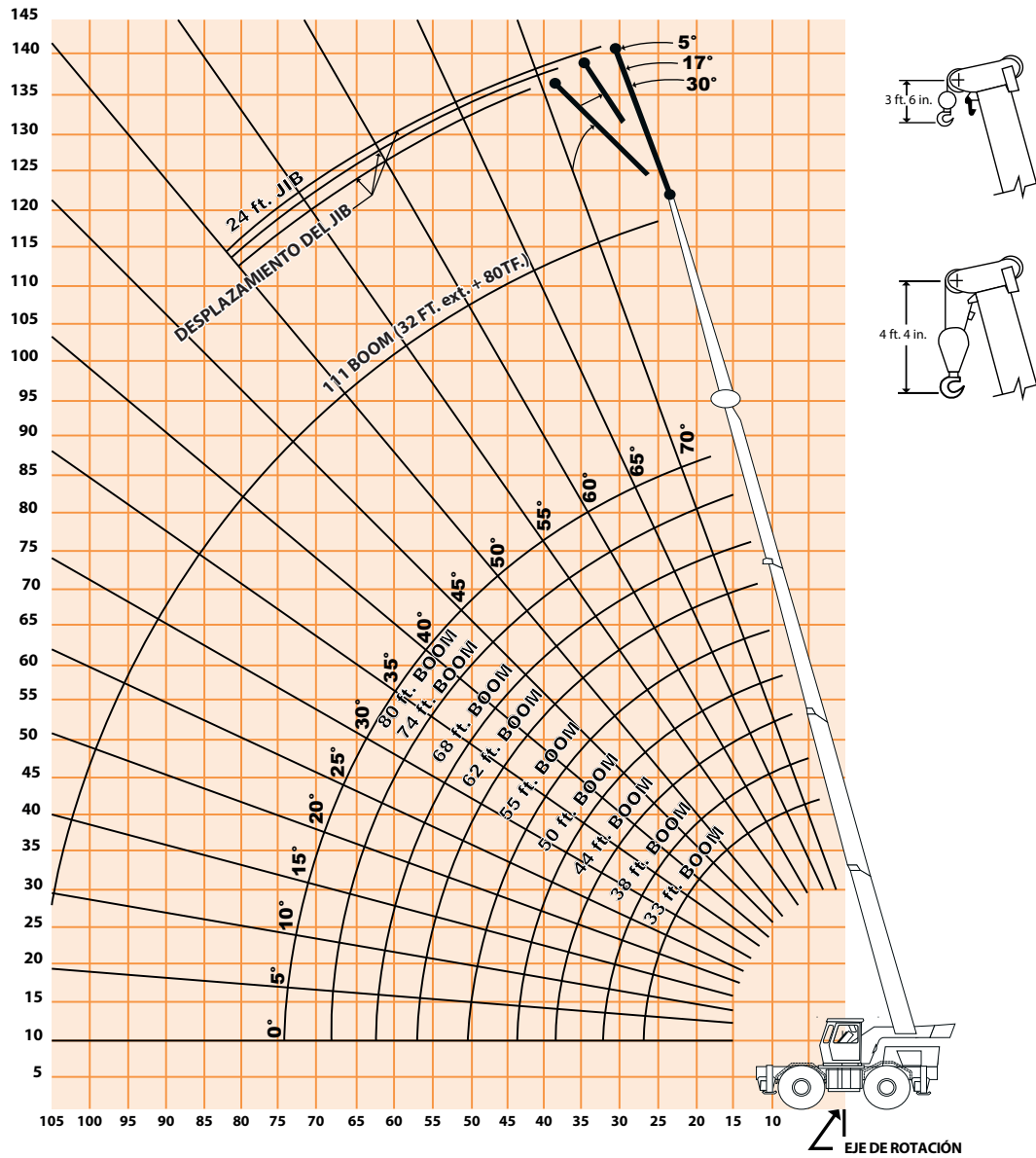
A6-829-004832A-0021310

Diagrama de Elevación

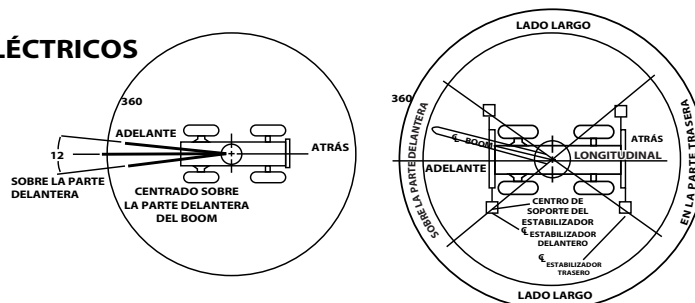
Modelo Grove RT740

40 TON

R40-A



ÁREA DE ELEVACIÓN ESQUEMAS ELÉCTRICOS



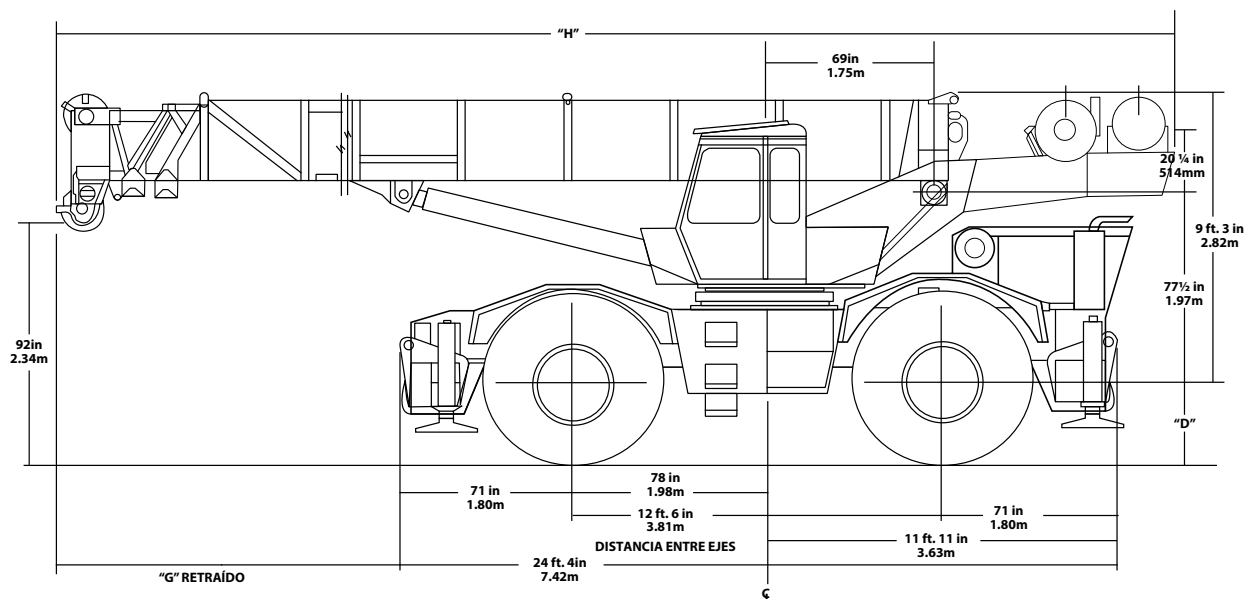
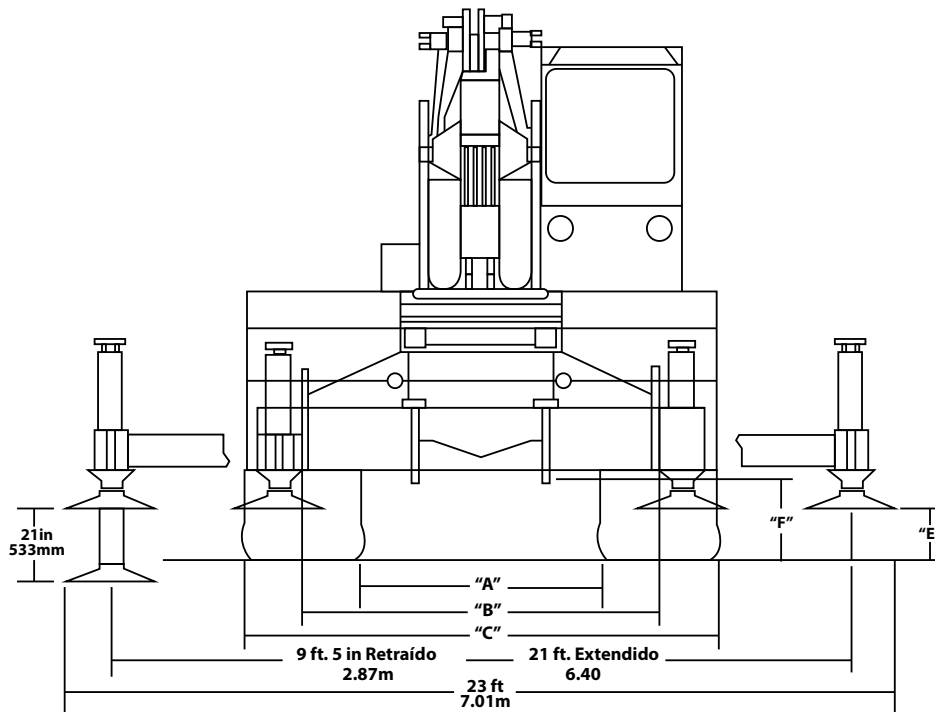
Dimensiones

Modelo Grove RT740

40 TON

R40-A

ALTURA MÁXIMA	ANCHO MÁXIMO	EXP. ESTABILIZADOR	ESTABILIZADORES RANGO COMPLETO	LARGO MÁXIMO
3.70 mts	3.30mts	1.70 mts	7.10 mts	7.60 mts



Glosario

Boom = Brazo Hidráulico Telescópico
Jib = Plumín (brazo)
Main = Principal
Power Pin. Fly = Clavija de alimentación eléctrica
Offset = Desplazamiento
Winch = Malacate / Cabrestante

Unidades de medidas

cc = Centímetros cúbicos
ft = Pies
g = Grados
In = Pulgadas
kg = Kilogramos
kPa = Kilopascales
lb = Libras
m = Metros
mm = Milímetros
psi = Libras por pulgada cuadrada
ton = Toneladas